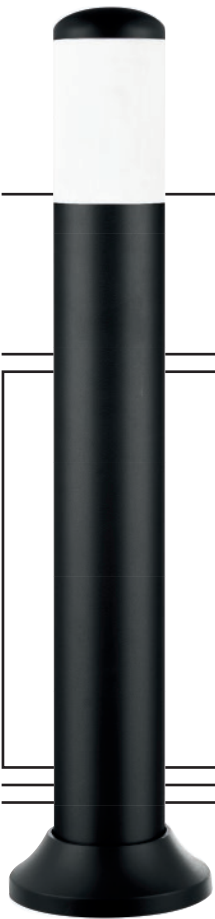


# Nora

401018

## Paletto a led da esterno

# Max 18W E27



### Dati generali Product overview

Nome prodotto/Product name	NORA
Codice prodotto/Product code	401018
Materiale/Housing material	Polipropilene
Colore/Colour	Nero
Ambiente di utilizzo/Environment	Esterno
Certificazione/Certifications	CE
Lumen/Lumen	Come da lampadina usata
Efficacia luminosa/Luminaire efficacy (lm/W)	Come da lampadina usata
Gradi Kelvin/Kelvin degrade (K)	Come da lampadina usata
Angolo/Beam angle	Come da lampadina usata
Consumo/Power	Come da lampadina usata
Tensione/Voltage	220-240V 50/60Hz
Classe sicurezza/Isolation class	II Classe
Classe protezione/Protection degree	IP 54
Classe energetica/Energy label	Come da lampadina usata
Dimensioni articolo/Carton product	1000xø160 (mm)
Dimensioni scatola singolo/Gift box	1010x170x170 (mm)
Dimensioni cartone/Carton dimensions	1050x360x360 (mm)
Imballo/Packing	4

# Scheda Tecnica - Technical Sheet



# Nora

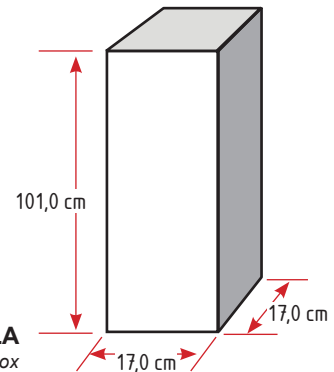
401018



## Packaging

Scatolo con stampa  
in quadricromia

Giftbox 4 colours



CONFEZIONE SINGOLA  
Giftbox

## Export carton

Bar code:  
Position 4 sides  
in the upper left

401018



Lateral sides  
Shipping mark:

**Poliplast**  
Importato da: Poliplast srl  
via Oliveto Scammacca 7/c  
95127 Catania (CT)

8 053329 485621  
Made in P.R.C.  
www.poliplast.com

**NORA 401018 E27 220-240V~ 50/60Hz**

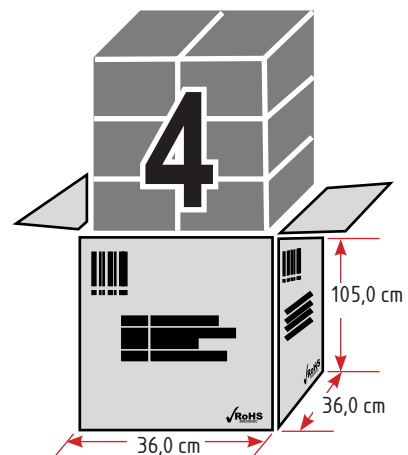
QTY:	4	PCS
G.W.:		Kg
N.W.:		Kg
MEAS:		CM

NORA 401018

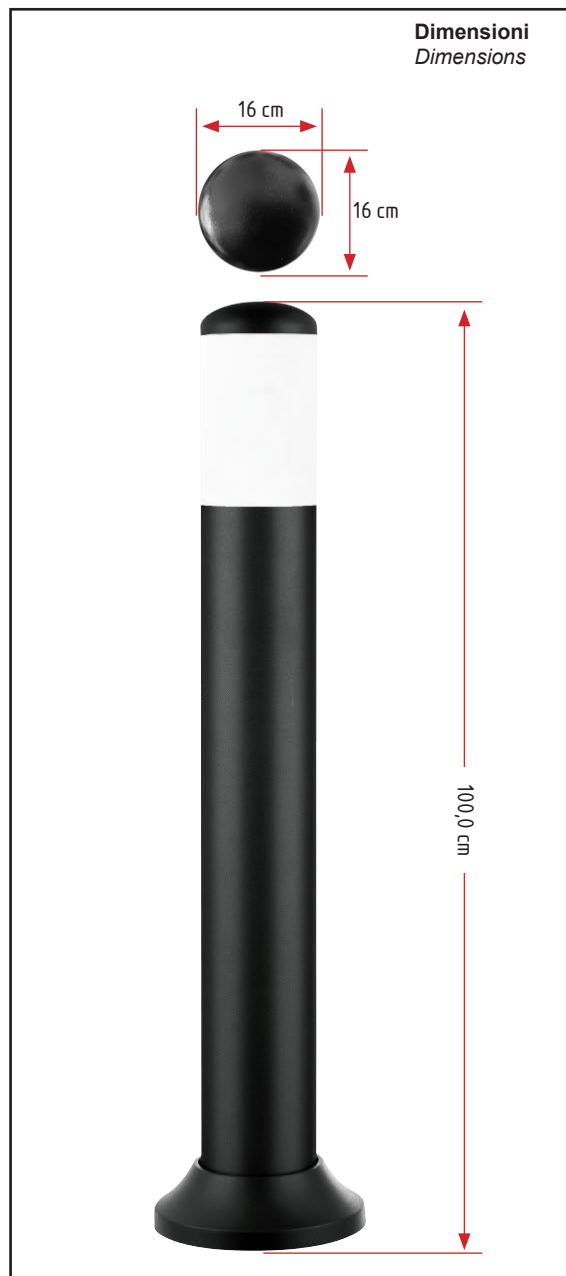
Central sides  
Shipping mark:

**Poliplast**

P/I NO.:  
LOT NO.: 1877-61-24  
CTN NO.:  
MADE IN P.R.C.  
ITEM NO.:401018



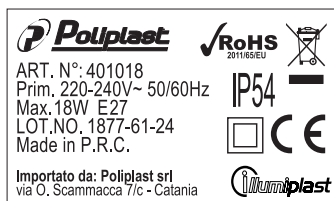
## Dettagli Tecnici



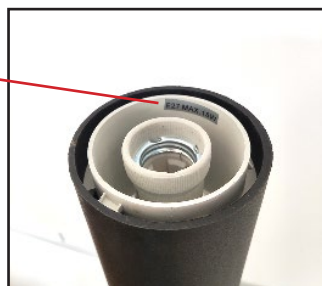
## Labels

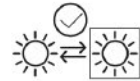
### Targhetta specifiche tecniche *Technical label*

50X30mm



E27 MAX 18W





## NORA 401018

### MANUALE DI ISTRUZIONE

Nota: leggere attentamente le istruzioni prima di installare l'articolo.

**IMPORTANTE:** L'installazione o qualsiasi operazione di manutenzione devono essere eseguite a corrente elettrica disconnessa.

#### AVVERTENZE DI SICUREZZA:

**Prima dell'utilizzo** leggere attentamente il manuale di istruzione.

**Assicurarsi** che il prodotto sia sufficientemente ventilato.

**Non coprire** l'apparecchio durante l'utilizzo.

**Il prodotto non deve essere manipolato** al fine di usufruire della garanzia.

**La Poliplast srl non è responsabile** in caso di mancato rispetto delle avvertenze di sicurezza.

**L'installazione deve essere effettuata** da personale tecnico.

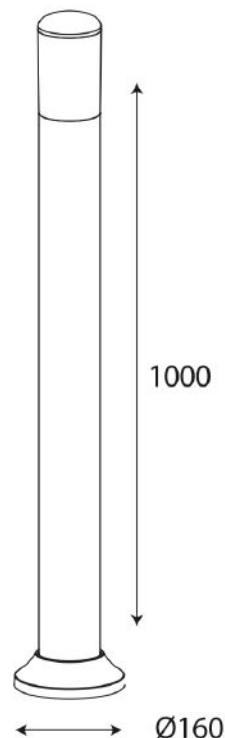
**Utilizzare cavo elettrico adeguato** per uso esterno e realizzare i collegamenti tramite scatola stagna.

### CARATTERISTICHE TECNICHE

Tabella delle caratteristiche tecniche

Articolo	Potenza	Colore	Descrizione
401018	Max 18W E27	Nero	220-240V~ 50/60Hz IP54 Classe II

CODICE PRODOTTO	EAN	Questo prodotto può contenere sorgenti luminose di classe efficienza energetica fino a:
401018	8053329485821	F





**INSTALLAZIONE:**

- Assicurarsi che la corrente elettrica sia disconnessa.
- Aprire il vetro di protezione svitando le apposite viti.
- Fissare l'apparecchio alla posizione desiderata.
- Collegare i cavi nella morsettiere.
- Inserire la lampada rispettando la potenza prevista.
- Montare lo schermo e le eventuali protezioni.
- Connettere la corrente elettrica.

